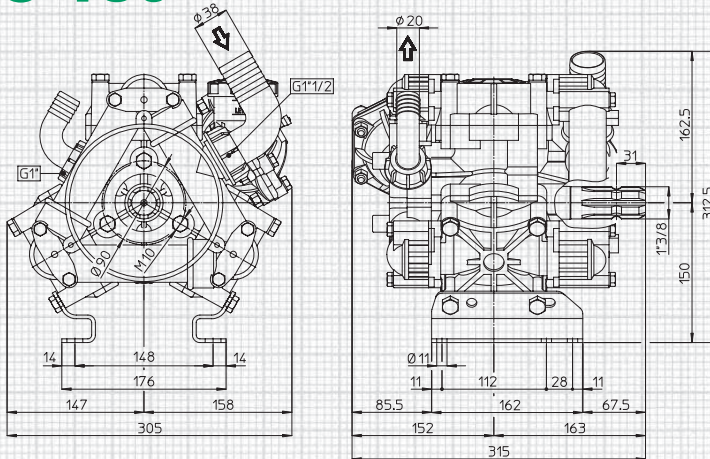


pompe a membrana bassa pressione low pressure diaphragm pumps

RO 110 max. 110 l/min - 29 GPM • 20 bar - 290 PSI • 550 RPM
RO 130 max. 132 l/min - 35 GPM • 20 bar - 290 PSI • 550 RPM



alberi P. di F. disponibili available P.T.O. shaft



2-13



4-15

Solo/Only RO 110



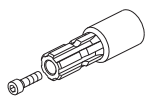
1

2-13

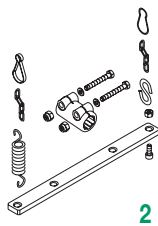
Per le dimensioni degli Alberi P. di F. vedi pag. 8

For P.T.O. Shaft dimensions see page 8

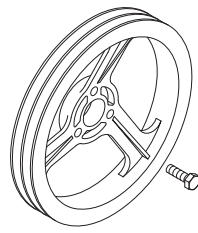
applicazioni shaft adaptors



1



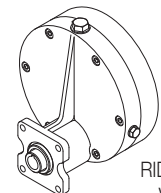
2



4



13



RIDUTTORI 15
Vedi pag. 43

GEAR REDUCTIONS 15
See page 43

MOD.	RPM	0 bar / 0 PSI				5 bar / 72 PSI				10 bar / 145 PSI				15 bar / 217 PSI				20 bar / 290 PSI				Peso Weight	
		Portata Flow rate		Potenza Power		Portata Flow rate		Potenza Power		Portata Flow rate		Potenza Power		Portata Flow rate		Potenza Power		Portata Flow rate		Potenza Power			
		l/min	GPM	HP	kW	l/min	GPM	HP	kW	l/min	GPM	HP	kW	l/min	GPM	HP	kW	l/min	GPM	HP	kW	Kg	lb
RO 110	400	84,1	22,2	0,8	0,6	81,1	21,4	1,6	1,2	80,4	21,2	2,3	1,7	79,8	21,1	3,2	2,3	79,4	21,0	4,2	3,1	17	38
	450	93,2	24,6	0,9	0,7	90,9	24,0	1,8	1,3	90,3	23,9	2,6	1,9	89,8	23,7	3,6	2,6	89,4	23,6	4,7	3,5		
	500	102,0	26,9	1,0	0,7	102,2	26,5	2,0	1,5	99,7	26,3	2,8	2,1	99,2	26,2	4,0	2,9	98,8	26,1	5,2	3,8		
	550	110,6	29,2	1,1	0,8	107,9	28,5	2,2	1,6	107,7	28,5	3,1	2,3	106,8	28,2	4,3	3,1	106,4	28,1	5,6	4,1		
RO 130	400	98,5	26,0	1,0	0,7	94,4	24,9	1,9	1,4	94,0	24,8	2,7	2,0	93,7	24,8	3,7	2,8	93,5	24,7	4,9	3,6	17	38
	450	109,8	29,0	1,1	0,8	106,2	28,1	2,1	1,6	105,9	28,0	3,0	2,2	105,7	27,9	4,2	3,1	105,5	27,9	5,6	4,1		
	500	121,0	32,0	1,2	0,9	117,4	31,0	2,3	1,7	117,2	31,0	3,3	2,5	117,0	30,9	4,7	3,4	116,8	30,9	6,1	4,5		
	550	132,0	34,9	1,3	1,0	126,3	33,4	2,5	1,9	125,8	33,2	3,6	2,6	125,5	33,2	5,0	3,7	125,3	33,1	6,6	4,8		