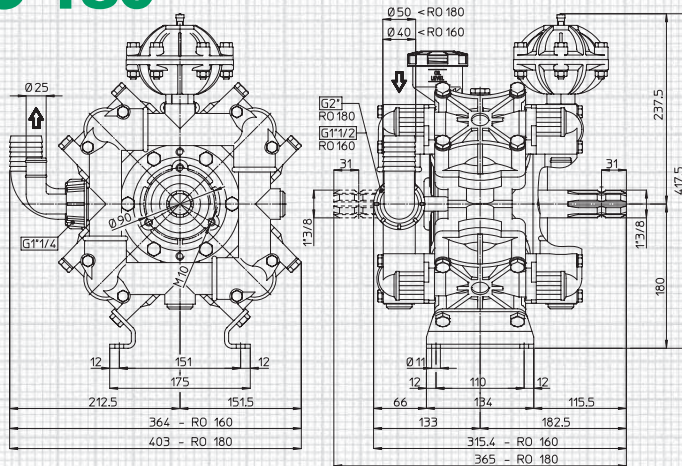


RO 160 max. 170 l/min - 45 GPM • 20 bar - 290 PSI • 550 RPM

RO 180 max. 177 l/min - 47 GPM • 20 bar - 290 PSI • 550 RPM



alberi P. di F. disponibili available P.T.O. shaft



1C



MI



TS 2C

Per le dimensioni degli Alberi P. di F. vedi pag. 8

For P.T.O. Shaft dimensions see page 8

MOD.	RPM	0 bar / 0 PSI				5 bar / 72 PSI				10 bar / 145 PSI				15 bar / 217 PSI				20 bar / 290 PSI				Peso Weight	
		Portata Flow rate		Potenza Power		Portata Flow rate		Potenza Power		Portata Flow rate		Potenza Power		Portata Flow rate		Potenza Power		Portata Flow rate		Potenza Power			
		l/min	GPM	HP	kW	l/min	GPM	HP	kW	l/min	GPM	HP	kW	l/min	GPM	HP	kW	l/min	GPM	HP	kW	Kg	lb
RO 160	400	131,3	34,7	1,3	1,0	121,3	32,0	2,4	1,8	120,3	31,8	3,4	2,5	119,6	31,6	4,8	3,5	119,1	31,5	6,3	4,6	24	53
	450	146,9	38,8	1,5	1,1	137,4	36,3	2,7	2,0	136,4	36,0	3,9	2,9	135,7	35,9	5,4	4,0	135,2	35,7	7,1	5,2		
	500	159,8	42,2	1,6	1,2	151,4	40,0	3,0	2,2	150,4	39,7	4,3	3,2	149,7	39,6	6,0	4,4	149,2	39,4	7,9	5,8		
	550	170,8	45,1	1,7	1,3	163,3	43,1	3,3	2,4	162,4	42,9	4,6	3,4	161,7	42,7	6,5	4,8	161,2	42,6	8,5	6,2		
RO 180	400	136,7	36,1	1,4	1,0	127,2	33,6	2,5	1,9	126,2	33,3	3,6	2,7	125,5	33,2	5,0	3,7	125,0	33,0	6,6	4,8	24	53
	450	152,2	40,2	1,5	1,1	143,2	37,8	2,9	2,1	142,2	37,6	4,1	3,0	141,5	37,4	5,7	4,2	141,0	37,3	7,4	5,5		
	500	165,1	43,6	1,7	1,2	157,2	41,5	3,1	2,3	156,2	41,3	4,5	3,3	155,5	41,1	6,2	4,6	155,0	41,0	8,2	6,0		
	550	176,2	46,6	1,8	1,3	169,2	44,7	3,4	2,5	168,2	44,4	4,8	3,5	167,5	44,3	6,7	4,9	167,0	44,1	8,8	6,5		