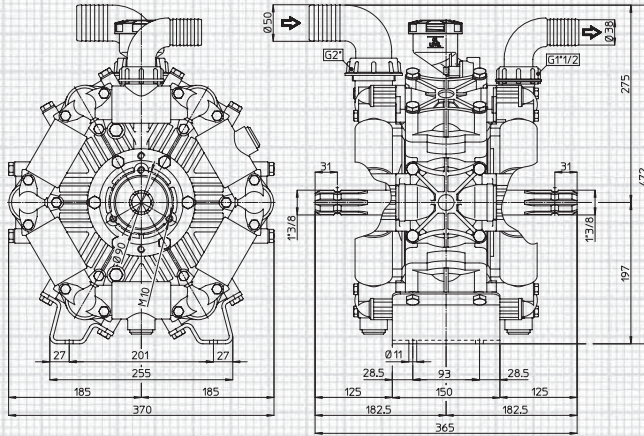


RO 210 max. 215 l/min - 57 GPM • 20 bar - 290 PSI • 550 RPM

RO 250 max. 245 l/min - 65 GPM • 20 bar - 290 PSI • 550 RPM



alberi P. di F. disponibili available P.T.O. shaft



TS 2C



MI

Per le dimensioni degli Alberi P. di F. vedi pag. 8

For P.T.O. Shaft dimensions see page 8

MOD.	RPM	0 bar / 0 PSI				5 bar / 72 PSI				10 bar / 145 PSI				15 bar / 217 PSI				20 bar / 290 PSI				Peso Weight	
		Portata Flow rate		Potenza Power		Portata Flow rate		Potenza Power		Portata Flow rate		Potenza Power		Portata Flow rate		Potenza Power		Portata Flow rate		Potenza Power			
		l/min	GPM	HP	kW	l/min	GPM	HP	kW	l/min	GPM	HP	kW	l/min	GPM	HP	kW	l/min	GPM	HP	kW	Kg	lb
RO 210	400	159,2	42,1	1,6	1,2	156,0	41,2	3,1	2,3	155,2	41,0	4,4	3,3	154,5	40,8	6,2	4,5	154,0	40,7	8,1	6,0	34	75
	450	178,0	47,0	1,8	1,3	175,0	46,2	3,5	2,6	174,2	46,0	5,0	3,7	173,5	45,8	6,9	5,1	173,0	45,7	9,1	6,7		
	500	196,3	51,9	2,0	1,4	193,5	51,1	3,9	2,8	192,7	50,9	5,5	4,0	192,0	50,7	7,7	5,6	191,5	50,6	10,1	7,4		
	550	214,4	56,6	2,1	1,6	211,6	55,9	4,2	3,1	210,7	55,7	6,0	4,4	210,0	55,5	8,4	6,2	209,5	55,4	11,0	8,1		
RO 250	400	182,9	48,3	1,8	1,3	181,2	47,9	3,6	2,7	180,6	47,7	5,2	3,8	179,8	47,5	7,2	5,3	179,1	47,3	9,4	6,9	34	75
	450	204,3	54,0	2,0	1,5	202,5	53,5	4,1	3,0	201,9	53,3	5,8	4,2	201,1	53,1	8,0	5,9	200,4	52,9	10,5	7,8		
	500	225,7	59,6	2,3	1,7	223,8	59,1	4,5	3,3	223,1	58,9	6,4	4,7	222,4	58,8	8,9	6,5	221,7	58,6	11,7	8,6		
	550	245,0	64,7	2,5	1,8	242,5	64,1	4,9	3,6	242,0	63,9	6,9	5,1	241,5	63,8	9,7	7,1	241,0	63,7	12,7	9,3		